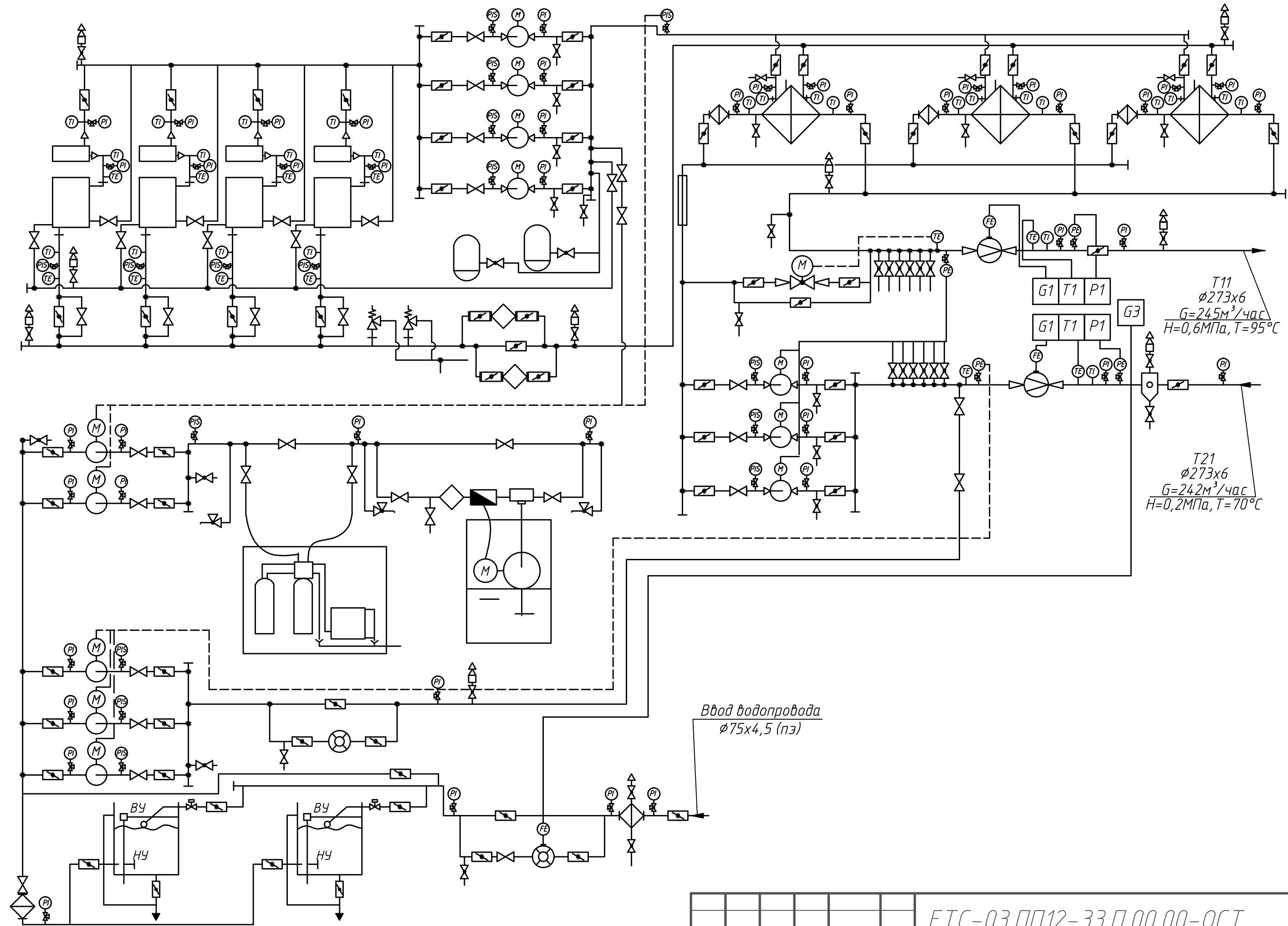


ПРИНЦИПИАЛЬНАЯ СХЕМА КОТЕЛЬНОЙ "МКУ П. БАЛАХТА"



| | | |
|--------------|--------------|--------------|
| Инв. № подл. | Подп. и дата | Взам. инв. № |
| | | |

| | | | | | |
|------|----------|------|--------|---------|------|
| Изм. | Кол. уч. | Лист | № док. | Подпись | Дата |
| | | | | | |

ETC-03.ПП12-33.П.00.00-ОСТ